



GANT STRIKE

gant.ua

GANT

GANT

GANT



GANT

ІНСТРУКЦІЯ З МОНТАЖУ ТА НАЛАШТУВАННЯ ШЛАГБАУМА GANT STRIKE

gant.ua

GANT

УВАГА!



Шлагбаум призначений для авто - не для пішоходів!

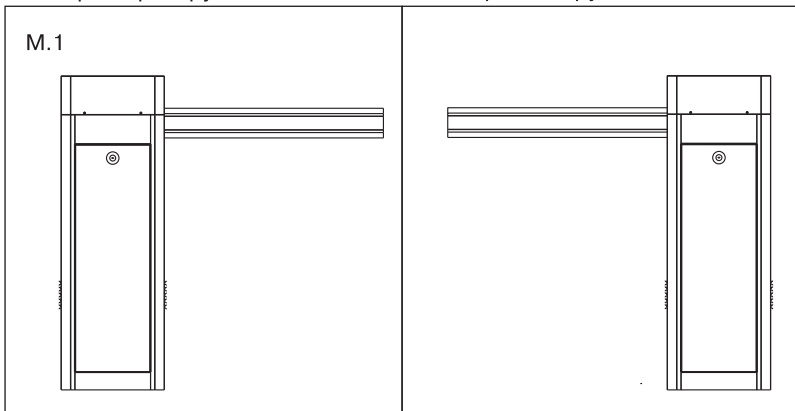
Щоб зменшити ризик травм або навіть смерті, прочитайте інструкцію до кінця.

- Встановлення та технічне обслуговування ПОВИННІ виконуватись кваліфікованим спеціалістом з обслуговування. Стежте за тим, щоб обладнання належним чином доглядали.
- Провід заземлення та струмовий вимикач ПОВИННІ бути підключені.
- Під час монтажу або технічного обслуговування ПОВИННО бути відключено живлення.
- У разі відключення електроенергії, перед використанням ручного розблокування двигуна, щоб відкрити шлагбаум, необхідно вимкнути живлення.
- Працюйте ЛИШЕ, коли стріла шлагбауму знаходиться в полі зору.
- НІКОЛИ не виконуйте роботу або налаштування без встановленої стріли, це може призвести до серйозних травм.
- НІКОЛИ не знімайте стрілу, коли шлагбаум знаходиться в закритому стані з прикріпленою пружиною, це може призвести до серйозних травм та навіть смерті.
- НЕ замінійте оригінальний кабель.
- НІКОЛИ не дозволяйте дітям керувати шлагбаумом або гратися з ним.
- Контролер ПОВИНЕН бути встановлений щонайменше на 1,5 м над землею.

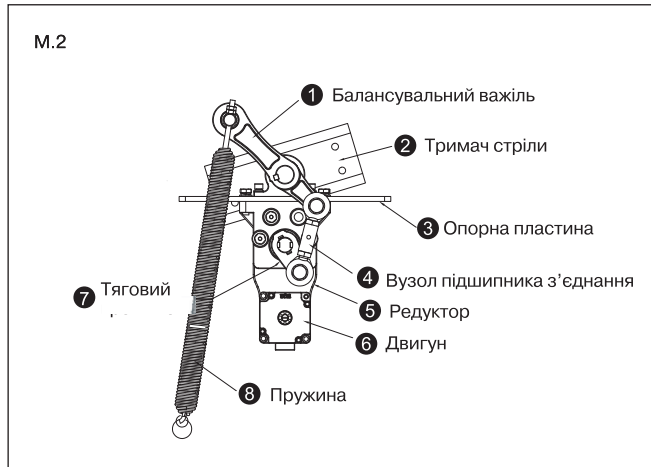
ЗБЕРЕЖІТЬ ЦЮ ІНСТРУКЦІЮ ДЛЯ ДОВІДКИ В МАЙБУТНЬОМУ.

1. ВИЗНАЧЕННЯ НАПРЯМКУ ТА ОСНОВНІ КОМПОНЕНТИ ВИРОБУ

А. Стріла проворуч



В. Основні компоненти двигуна



2. ОСОБЛИВОСТІ

А. Дистанційне керування дозволено.

Б. Під час відключення електроенергії шлагбаумом можна керувати вручну.

В. Плата керування містить різні порти для системи керування паркоматом, фотоелементами, радара тощо.

Г. Шлагбаум містить кілька функцій захисту та обмежень для більш тривалого терміну служби.

3. СПЕЦИФІКАЦІЯ

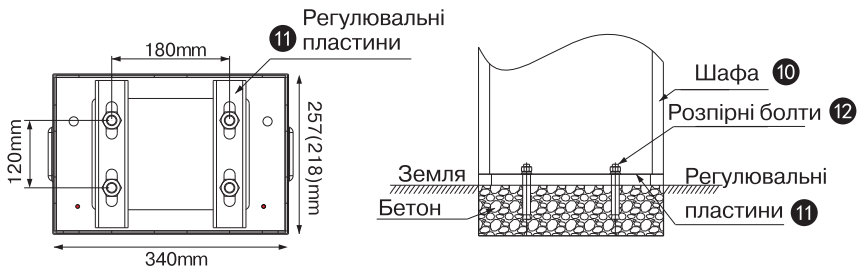
Номінальна потужність	80W 24VDC
Джерело живлення	220V±10% 50/60Hz
	110V±10% 50/60Hz
Діапазон температур	-35°C~70°C
Максимальна довжина стріли та швидкість відкриття	6m (6s)
	4m (3s)
	3m (1.5s)

4. ВСТАНОВЛЕННЯ

4.1. Монтаж шафи

- Відкрийте дверцята шафи та візьміть елементи кріплення.
- Розмістіть тумбу ⑩ (м.3) в бажаному місці.
- Розмістіть кріплення на дні ⑪ (м.3) тумби всередині.
- Розмітьте отвори для розпірних болтів ⑫ (м.3) відповідно до закріплених регулювальних пластин тумби.
- Використовуйте електродріль діаметром 21 мм, щоб сверлити отвори. Глибина отворів повинна бути 110-120 мм.
- Встановіть розпірні болти.
- Перемістіть тумбу назад у потрібне положення та розмістіть фіксовані кріплення на дні тумби всередині.
- Затягніть розтискні болти.

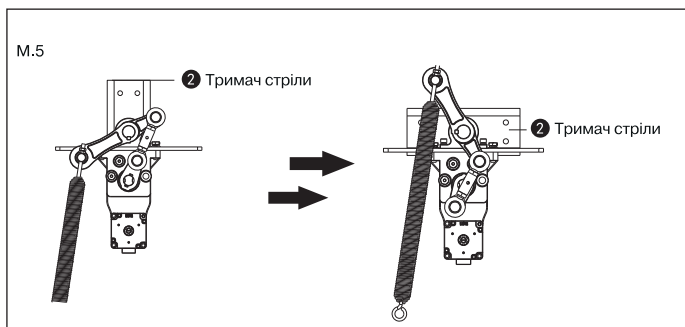
М.3



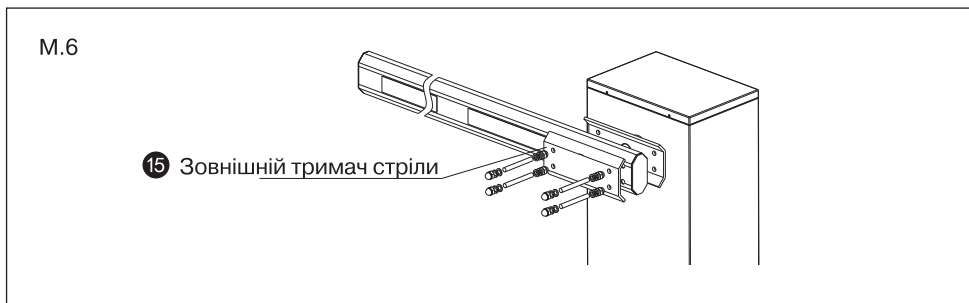
4.2. Монтаж стріли

4.2.1 Послабте гвинти та відсуньте пружину від опори пружини.

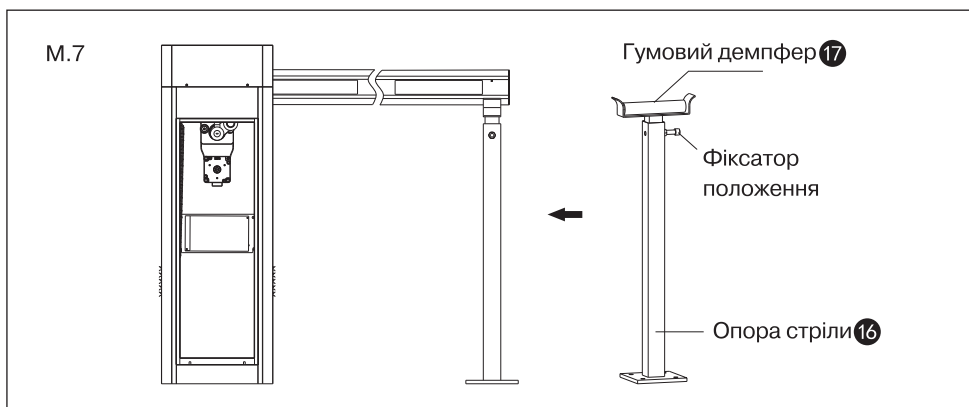
4.2.2 Використовуючи рукоятку ручного розблокування, установіть тримач стріли ② в горизонтальне положення.



4.2.3 Встановіть стрілу та зовнішній тримач стріли **15** відповідно до М.6



4.2.4 Зафіксуйте опору стріли **16** на землі. Відрегулюйте її висоту, щоб гумовий демпфер **17** торкався стріли, коли вона знаходиться в горизонтальному положенні.



5. БАЛАНСУВАННЯ ПРУЖИНИ

УВАГА: Пружини мають заводське балансування. Не змінюйте довжину або вагу стріли, якщо в цьому немає необхідності. Якщо необхідно змінити довжину або вагу стріли (наприклад, додати на стрілу знак "Стоп"), баланс повинен відрегулювати кваліфікований спеціаліст з обслуговуванням.

5.1. Кількість і розмір пружин

Довжина стріли	Кількість пружин	Діаметр перерізу
$3 \leq X < 4$	1	Ø4
$4 \leq X < 5$	1	Ø5
$5 \leq X < 5.5$	2	Ø4 + Ø5
$5.5 \leq X < 6$	2	Ø5

5.2. Регулювання пружини

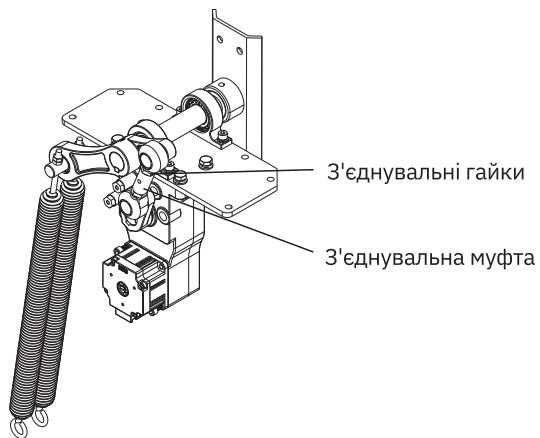
5.2.1. Виходячи з доданої або зменшеної ваги на стрілі, відрегулюйте пружинну гайку. Якщо вага збільшилася, затягніть гайку за годинниковою стрілкою. Послабте гайку проти годинникової стрілки, якщо вага зменшилася. При регулюванні всі гайки повинні бути перевірені на однакову кількість обертів, щоб уникнути нерівномірного розподілу навантажень.



5.2.2. Послабте гайку нижньої тяги та зніміть гайку верхньої тяги. Поверніть ручний фіксатор у бік відкритого стану, щоб витягнути регульовальну вставку. Поверніть перемикач ручного розблокування в напрямок закритого стану та зупиніться, коли кут стріли буде від 30° до 60°. Якщо стріла рухається до відкритого стану, гайку пружини слід послабити або зменшити кількість пружин. Якщо стріла рухається в напрямку закритого стану, гайку пружини слід затягнути або збільшити кількість пружин.

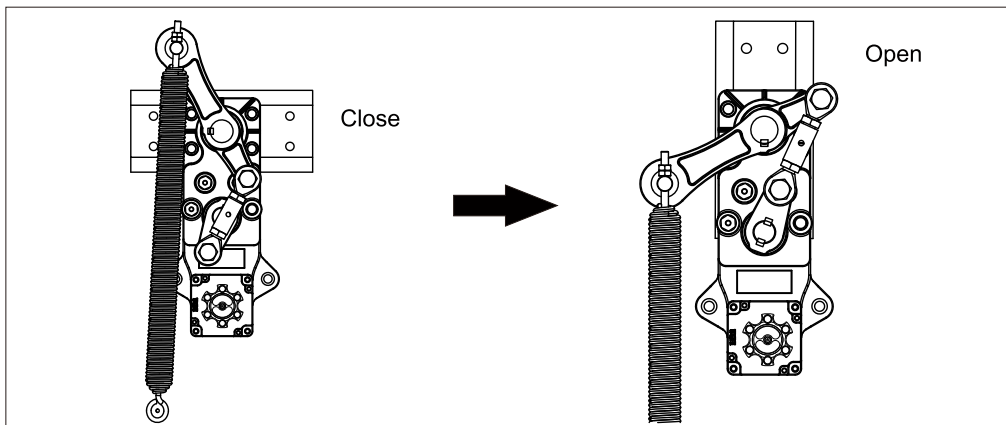
Після регулювання затягніть гайки верхньої та нижньої тяги

М.9



6. Інструкція з експлуатації

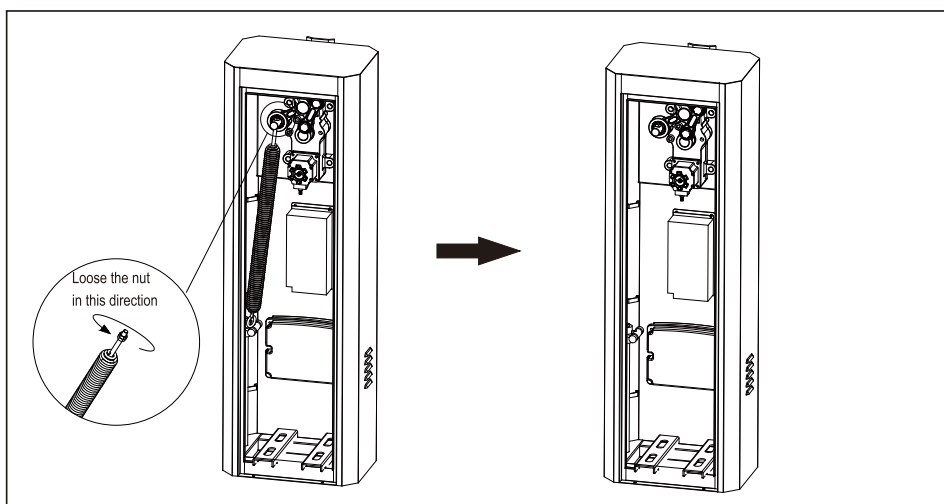
- А. Використовуйте пульт дистанційного керування для керування автоматичним шлагбаумом
- В. Під час відключення електроенергії поверніть ручної розчиплювач в положення "Відкрито".
- Стан відкриття авоматичного шлагбаума.



7. Зміна напрямку відкриття

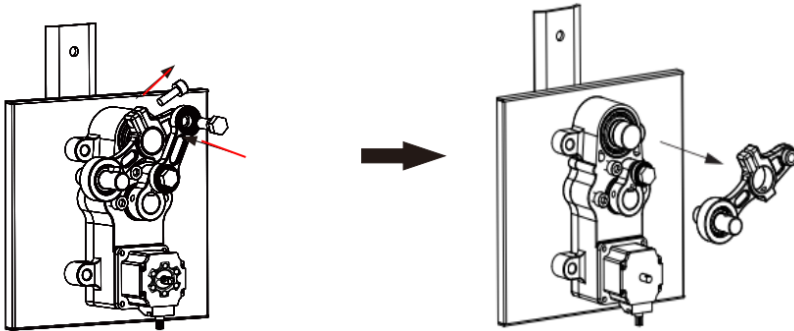
Змінити напрямок з права наліво

7.1 Послабте гайку пружини гайковим ключем №14

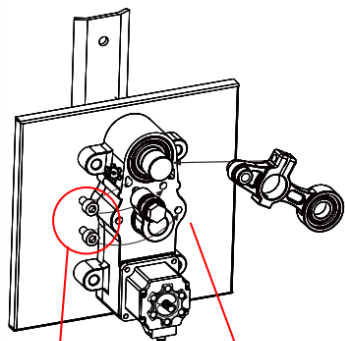
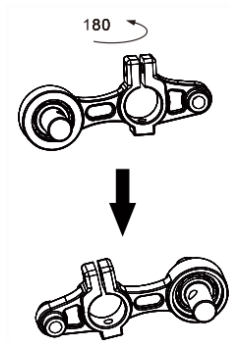


7.2 Видаліть гвинти та зніміть балансир.

Викрутіть ці гвинти

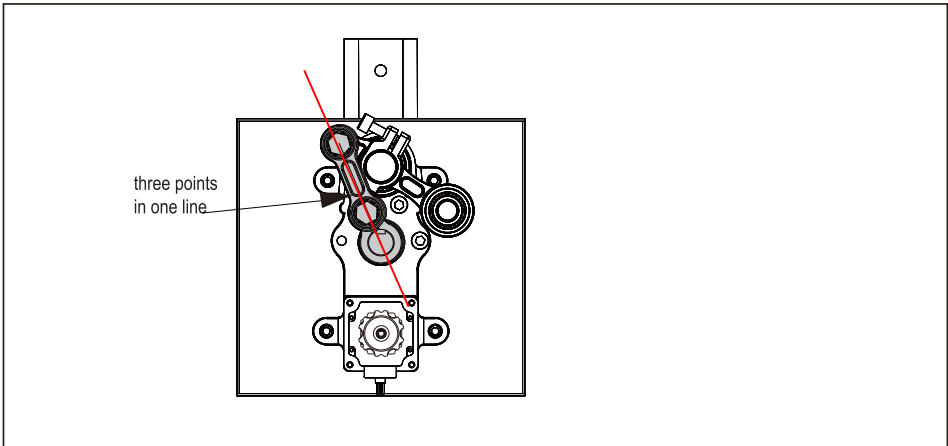


7.3 Поверніть балансирний стрижень на 180°, потім з'єднайте його назад на вал

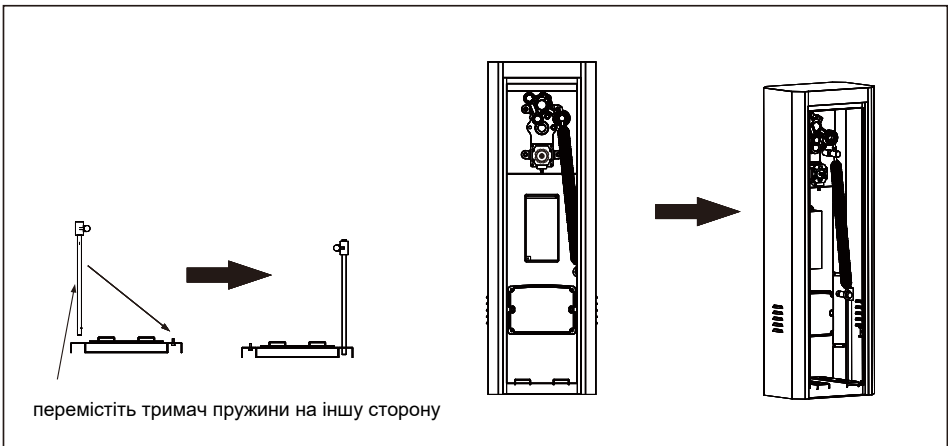


перемістіть ці 2 гвинти на іншу сторону

7.4 Під'єднайте тягу до балансира, відрегулюйте тягу в трьох точках на одній лінії.
Переконайтеся, що опора стріли вертикальна, поверніть муфту вивільнення, зробіть тягу трьома точками на одній лінії.



7.5 Переставте пружину на іншу сторону, потім зафіксуйте пружину.



9. ПАРАМЕТРИ І ФУНКЦІЇ



опис функцій кнопок

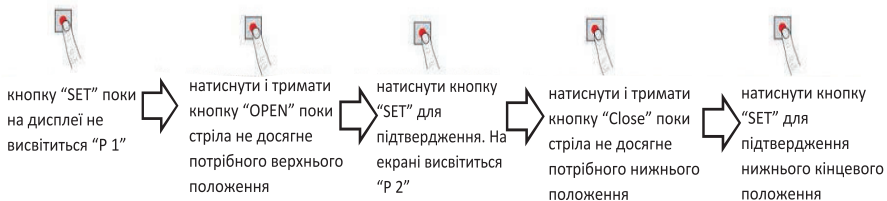
SET - Вхід в меню, Вибір/Підтвердження.

OPEN - Відкрити шлагбаум, Збільшити на 1 вибраний.

CLOSE - параметр Закрити шлагбаум, Зменшити на 1 вибраний параметр.

STOP - Стоп, Вихід в головне меню

7.1. Налаштування кінцевих положень



шлагбаум має заводські налаштування кінцевих положень, тому налаштувати їх не обов'язково

Налаштування кінцевих положень роботи з середнього положення стріли під кутом 45 градусів

регулювати точно кінцеві положення можна вручну: рукою або механічним регулюванням стріли

Пункт меню**Опис параметру.**

79

перехід в основне меню

81

виставлення дати та таймерів

Пункт меню	Доступні параметри налаштування	Заводське значення	Діапазон регулювань	Опис
79	F0	F0	0-1	Повернення до заводських налаштувань
	F1	26	1-99	Швидкість відкриття (чим більше, тим швидше)
	F2	26	1-99	Швидкість закриття (чим більше, тим швидше)
	F3	0	1-99	Таймер автозакриття
	F4	0	0-1	Включає режим підрахунки циклів (працює тільки при вкл. автозакритті)
	F5	8	1-9	Вибір моделі слагбаума (не змінювати)
	F6	0	0-1	Копіювання даних пам'яті налаштувань
	F7	0	0-1	Вибір напрямку руху
	F8	0	0-6	Технічна інформація для сервісу
F9	0	0-1	Тип кінцевиків (00-датчик Холла-механічного по тиску, 01-Енкодер – запам'ятовування положень)	
81	A0	0	1-99	Рік
	A1	0	1-12	Місяць
	A2	0	1-31	День
	A3	0	1-24	Година
	A4	0	1-60	Хвилина
	A5	0	1-60	Секунда
	A6	18	1-24	Година включення
	A7	00	1-60	Хвилина включення
	A8	06	1-24	Година відключення
A9	00	1-60	Хвилина відключення	

10. Пульт дистанційного керування

Запис пульта

Натисніть кнопку **Learn** засвітиться світлодіод потім натисніть і утримуйте обрану кнопку пульта доки світлодіод не почне блимати та не сгасне кнопка пульта записана
Інші пульти можуть бути записані таким самим чином

Стирання записаних пультів

Натисніть кнопку **Learn** щоб засвітився світлодіод і утримуйте доки світлодіод не сгасне. Тепер всі пульти які були записані видалені.

11. Коды помилок

Код	Значення	Рішення
Err1	Сигнал енкодера не дійсний	Перевірте дроти підключення енкодера
Err2	Безперервна робота двигуна	Перевірте підключення оптичного лічильника Перевірте механічну систему
Err3	Двигун із заблокованим ротором	Перевірте механізм редуктора Перевірте роз'єми проводів двигуна
Err5	Датчик Хола не дійсний Спрацьовує	Перевірте підключення датчика Холу
Err7	Спрацьовує фотоелемент	Видаліть об'єкт який блокує фотопромінь
Err8	Спрацював датчик індукційної петлі	Видаліть предмет який блокує датчик індукції

12. Усунення несправностей

Проблема	Можлива причина	Рішення
Живлення увімкнено, керування з пульта дистанційного керування (передавача) але реакції немає	Перегорання запобіжника	Перевірте запобіжник в середині блоку керування та живлення
	Розряджена батарея в пульті дистанційного керування (передавачі)	Замініть батарею в передавачі
	Частотні перешкоди	Натисніть "Відкрити" або "Закрити" на головній платі, щоб запотреби підключити провідний контролер
	Схема зовнішніх захисників несправна або вимкнена	Перевірте зовнішні захисні пристрої або змініть їх
	Несправність оптичного лічильника	Зміна оптичного лічильника
	Несправність плати управління	
Мотор справний але стріла не працює	Стріла працює з середнього положення	Скористатися ручним розблокуванням, щоб установити стрілу в стан "Відкрито" або "Закрито", а потім скористатися контролером, щоб почати знову.
	Сила пружини не відрегульована	Відрегулюйте баланс
	Низька напруга потужності	Перевірте, чи вхідна потужність знаходиться в належному діапазоні
Стріла не досягає правильного положення під час відкриття та закриття	Неправильне регулювання з'єднання	Дивіться сторінку 10
	Неправильне налаштування кінцевих положень	Скинути налаштування
Стріла тремтить на межі відкриття та закриття	Плоский ключ фіксатор між головним валом стріли та тримачем стріли ослаблений	Змініть ключ Lock Flat

GANT

GANT

GANT

Перший український виробник воріт та ролет

з 1994 року

виробляємо
ворота та ролети

**Кваліфіковані
фахівці**

111 людей в команді

**Виробничі
потужності**

13 500 м²

Виробляємо

100+ воріт та ролет
на день

Офіційний представник 4 брендів автоматики



GANT



www.gant.ua



[@gant.ua](https://www.instagram.com/gant.ua)



[@gant_helper_bot](https://www.telegram.com/@gant_helper_bot)